

Schnellstart für den HOBO® U20L Wasserstand-Logger

Vor dem Beginn: Barometerdruckdaten für den Ort, an dem der Logger eingesetzt wird, sind erforderlich, um genaue Wasserstandsdaten zu erhalten. Es wird empfohlen, einen HOBO Logger für die Aufzeichnung der Barometerdruckdaten einzusetzen.

Wenn Sie ein HOBO wasserdichtes Shuttle (U-DTW-1) mit diesem Logger verwenden, muss auf dem Shuttle die Firmware-Version 3.2.0 oder eine neuere Version installiert sein. Informationen zu diesem Upgrade finden Sie auf der Onset-Website oder kontaktieren Sie den technischen Support von Onset.



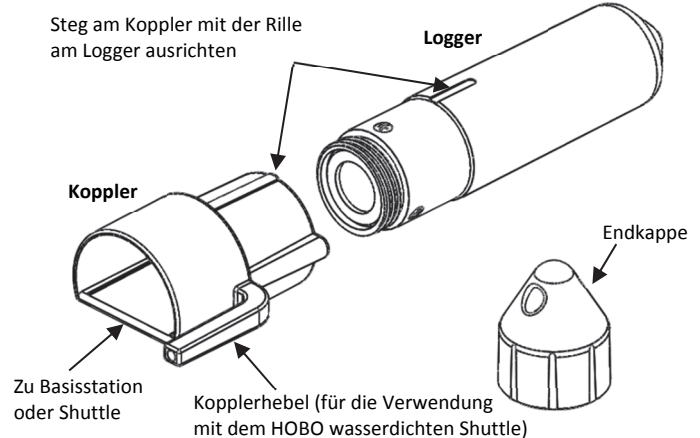
- 1 Öffnen Sie die HOBOWare® Pro-Software. (Bei Bedarf zuerst installieren.)



- 2 Der HOBO Wasserstand-Logger erfordert einen Koppler (COUPLER2-C) und eine optische USB-Basisstation (BASE-U-4) bzw. ein HOBO wasserdichtes Shuttle (U-DTW-1) für die Verbindung mit dem Computer. Folgen Sie den Anweisungen, die Sie mit der Basisstation oder dem Shuttle erhalten haben, um diese mit dem USB-Anschluss am Computer zu verbinden.

1. Schrauben Sie die schwarze Endkappe aus Kunststoff vom Logger (drehen Sie sie dazu gegen den Uhrzeigersinn).
2. Bringen Sie den Koppler an der Basisstation bzw. am Shuttle an.
3. Führen Sie den Logger in den Koppler ein. Richten Sie den Steg am Koppler mit der Rille am Logger aus. Der Logger muss korrekt im Koppler sitzen. Es kann mehrere Sekunden dauern, bis die neue Hardware vom Computer erfasst wird.

Hinweis: Falls Sie das HOBO wasserdichte Shuttle verwenden, drücken Sie den Kopplerhebel kurz, um das Shuttle in den Basisstationsmodus zu schalten.



- 3 Wählen Sie im Menü „Gerät“ in HOBOWare die Option „Start“ aus und konfigurieren Sie die Starteinstellungen. Vergewissern Sie sich, dass sowohl der Absolutdruck- als auch der Temperatursensor ausgewählt sind (Temperatur ist für die Temperaturkompensation des Drucks erforderlich) und klicken Sie unten rechts auf dem Bildschirm auf „Start“, um die Starteinstellungen an den Logger zu senden. Bitte beachten Sie, dass sich der Text der Schaltfläche „Start“ je nach Ihrer Auswahl des Protokollierungsstarts ändert.



- 4 Setzen Sie den Logger ein und gewährleisten Sie, dass die Endkappe angebracht ist. Nehmen Sie Wasserstands-Referenzmessungen zu Beginn und am Ende jedes Einsatzes vor.



- 5 Verwenden Sie das HOBO wasserdichte Shuttle oder die Basisstation, um die Logger-Daten auszulesen.



- 6 Starten Sie den Logger wie erforderlich neu und setzen Sie ihn erneut ein.



- 7 Plotten Sie Daten vom Logger. Drucken Sie den Plot, exportieren Sie die Daten, speichern Sie sie als Projektdatei und mehr.



Ausführliche Spezifikationen und Informationen über diesen Logger finden Sie im vollständigen Produkthandbuch. Wechseln Sie zu <http://www.onsetcomp.com/support/manuals/>.