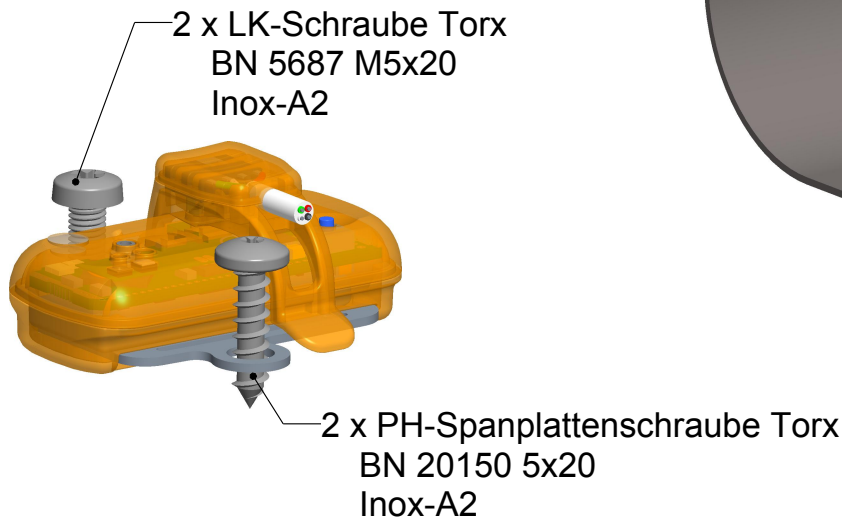
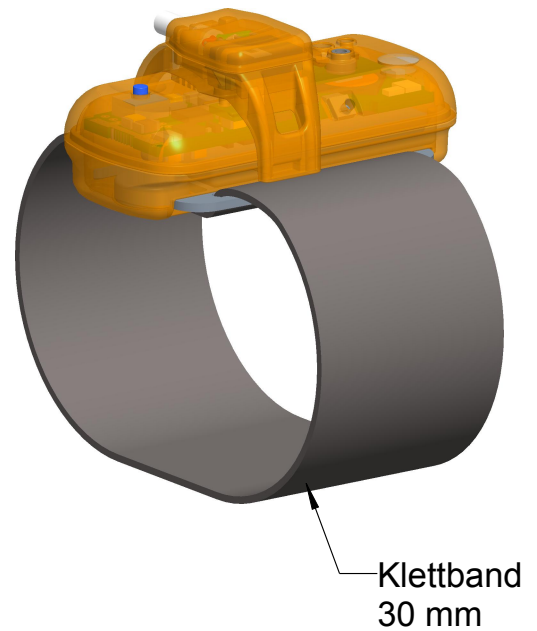


**Montage auf Unterlage**  
Optionen Metall- / Holz-Unterlage



**Montage mit Band**



Aenderung	a)	.	Aenderung	d)	.	Aenderung	g)	.	A4
	b)	.		e)	.		h)	.	
	c)	.		f)	.		j)	.	
© COPYRIGHT MSR Electronics Fuer diese Zeichnung behalten wir uns unsere Rechte vor. Kopieren und Vervielfaltigen oder der Gebrauch durch Drittpersonen ohne unsere Genehmigung kann strafrechtlich verfolgt werden.			Gezeichnet	EP	03.10.18	<b>Massblatt</b>		Blatt: 1 / 1	
			Gepueft	WE	03.10.18	<b>SmartCase1-MSR175</b>			
			Freigabe	WE	03.10.18				
			MSR Electronics GmbH Mettlenstrasse 6 CH-8472 Seuzach Tel.+41 52 316 25 55			Massstab:	Ursprung:	MSR-SC1-01	Aend.-Index:
						1:1	<b>MSR-00053-DE</b>		.