

Tec4med

Global supply chain visibility through real-time tracking.
Simple. Smart. Secure.



Technical data - SmartHub / SmartLock

General product description

The SmartHub is an intelligent Beacon-Gateway Monitoring System and can be integrated into any interlogistics process at box, pallet, container, truck or warehouse level. In doing so, it enables full supply chain visibility in real-time. The SmartHub can be used for the shipment of temperature-sensitive goods to guarantee GDP or HACCP compliance there [e.g. for the pharmaceutical or food sectors]. In the SmartLock version, as an intelligent lock with access authorization and digital seal, it additionally offers monitoring and securing of high-value goods to prevent cargo theft.

The SmartHub can be used together with the Beacon family as a multifunctional and flexible IoT tracking solution. SmartHub acts as an interface to Tec4Cloud and provides full IoT functionality via 5G connectivity in over 170 countries. The Beacons enable cost-, energy- and space-saving tracking communication in cooperation with the SmartHub via Bluetooth Low Energy (BLE).

The SmartHub itself can be used as a standalone real-time monitoring system, but also serves as a stationary gateway to manage multiple Beacons. Integrated on a single box or pallet, the SmartHub works both as a live tracker and as an optional smart lock [SmartLock version], using its mechanics to lock special reusable containers.

As a gateway, the SmartHub can be mounted on any wall, in warehouses or trucks, whereby it scans all passing Beacons in its BLE radius, reads them automatically and transmits all data to the Cloud. In this way, all Beacons can be read without manual interaction and the logistics chain or warehouse can be monitored fully automatically.



SmartLock integrated as mechanical lock into a passive shipper. It only grants access for authorized personal.



SmartHub serves as data hub for multiple Beacons and live-tracker.



Computer software Tec4Cloud for Windows 7 and later to activate, control or evaluate data analyses.

Technical data

	Description	Details
Record & transmission configuration	Record intervall Transmission intervall BLE scan intervall (Beacons) Beacon memory timeout	<ul style="list-style-type: none"> • 5 / 10 / 15 / 30 / 60 / 120 minutes / 12 hours • 15 / 30 / 60 / 120 minutes / 12 hours • 1 / 2 / 5 / 10 / 15 / 30 / 60 minutes • 8 / 24 hours or never
Operating conditions	Operating temperature Storage temperature range	<ul style="list-style-type: none"> • -20°C ... +60°C • 5°C ... +40°C
Accelerometer	3 axes: x, y and z up to ±16 g per axis Measuring frequency	<ul style="list-style-type: none"> • Up to ±16 g factory-calibrated • Accuracy of 0.04 g at zero g level • 0.2 g resolution • Adjustable threshold from 2 g to 12 g • Between 25 Hz to 400 Hz
Air pressure sensor	Calibrated by manufacturer	<ul style="list-style-type: none"> • Pressure range 300 to 1.100 hPa (9.000...-500 m above sea-level) • Accuracy of ±1 hPa at 0 to 40° C • Resolution 0.01 hPa
Humidity sensor	Calibrated by manufacturer	<ul style="list-style-type: none"> • 0% rH to 100% rH non condensing • ±2% rH accuracy; 0.01% rH resolution • Definable threshold
Temperature sensor	Calibrated by manufacturer	<ul style="list-style-type: none"> • -40° C up to +60° C with accuracy of ±0.2°C • 0.015° C resolution • Lower and upper threshold freely definable
Battery (Li-Po) SmartHub	Polymer Lithium-Ion Nominal voltage: 3,7 V Capacity: 12000 mAh	<ul style="list-style-type: none"> • Battery life up to 40 days, depending on configuration
Battery (Alkaline) SmartHub	Alkaline Batteries Size R03 (AAA / Micro) Battery exchange possible	<ul style="list-style-type: none"> • Battery life up to 21 days, depending on configuration and the number of batteries inserted (up to 12)
Battery (Li-Ion) SmartLock	Lithium-Ion Nominal voltage: 3,6 V Capacity: 13400 mAh	<ul style="list-style-type: none"> • Battery life up to 40 days, depending on configuration
BLE for data transfer	Bluetooth Low Energy	<ul style="list-style-type: none"> • Max. 400 m range (line of sight) • Bluetooth 5.0 long-range, 2.4 Ghz • Optionally deactivatable
Buzzer Data transfer and analysis	Alert and Event Buzzer Wireless via mobile network (170 countries)	<ul style="list-style-type: none"> • 2.4 kHz Buzzer frequency, up to 88 dB • Automated data transfer via mobile network • Configuration and analysis: Browser based via Tec4Cloud
Display	E-Ink/ E-Paper low power	<ul style="list-style-type: none"> • Size: 4.2" • Resolution: 400x300 px
Geo-positioning	Global Navigation Satellite System (GNSS)	<ul style="list-style-type: none"> • GPS • Galileo • GLONASS
GSM Module Config	Global 5G / 2G and Wifi	<ul style="list-style-type: none"> • LTE Cat M1 / 2G Fallback • Country list for global roaming upon request • Single band 2,4 GHz, IEEE 802.11 b/g/n

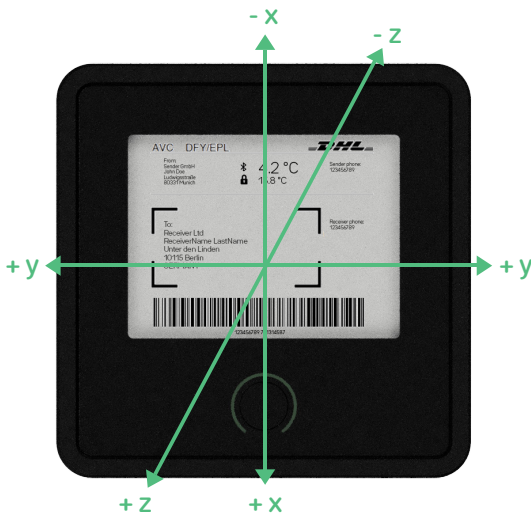
Technical data

	Description	Details
Weight	SmartHub Li-Po SmartHub Alkaline SmartLock Li-Ion	<ul style="list-style-type: none"> • 400 g • 350 g • 490 g
Housing and mounting	ABS housing; Tec4med Wall Mount or Lid Box / Integration	<ul style="list-style-type: none"> • Dimensions: 129 x 129 x 35 mm (including lock) 129 x 129 x 29 mm (without lock)
Memory/ logging	Non-volatile memory Event and interval triggered with thresholds	<ul style="list-style-type: none"> • Capacity: up to 960 data points
Stationary Charging	Charging Dock	<ul style="list-style-type: none"> • 5 V, 3 A • Full charge (100%) in less than 2 hours • Plug Types: E/F (EU), A/B (US/CA), G (UK), I (AU)
USB Charging	USB-C	<ul style="list-style-type: none"> • 5 V, 3 A • Full charge (100%) in less than 3 hours • Plug Types: E/F (EU), A/B (US/CA), G (UK), I (AU)
Version	IP 55 protection	<ul style="list-style-type: none"> • Sensor protection through membrane • Penetration of fluids is to be prevented (Corrosion damage/short circuit)

Accessories

App	Tec4App	<ul style="list-style-type: none"> • Manual SmartHub memory readout via BLE, available (Playstore) on Android and iOS (App-Store)
Data Logger	SmartBeacon / TempBeacon / CryoBeacon	<ul style="list-style-type: none"> • Temperature and humidity data logger, which records in intervals from 1 to 360 minutes. Can be read-out via SmartHub automatically.
Passive Shipper	Bitobox	<ul style="list-style-type: none"> • Bitoboxes offer an integration for the SmartLock into their lid. SmartLock serves as a real-time tracker, digital label, lock and seal.
Passive Shipper	Orca Connect	<ul style="list-style-type: none"> • Orca boxes offer an integration for the SmartHub into their front. SmartHub serves as a real-time tracker and digital label

Mounting orientation



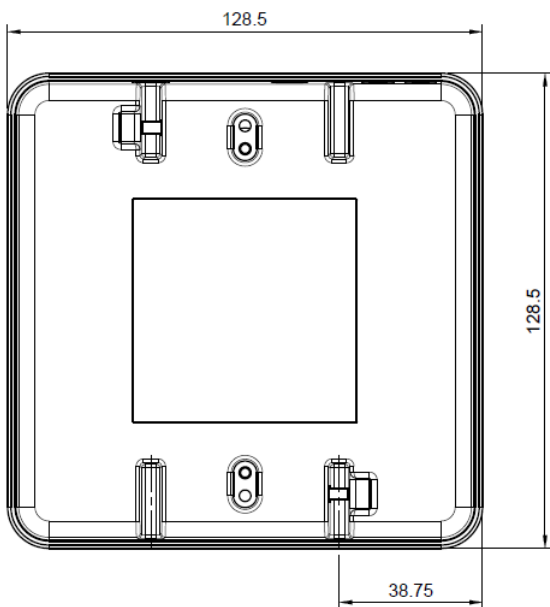
To correctly assign the axes in case of shock events, the mounting orientation is critical.

Recommended mounting:

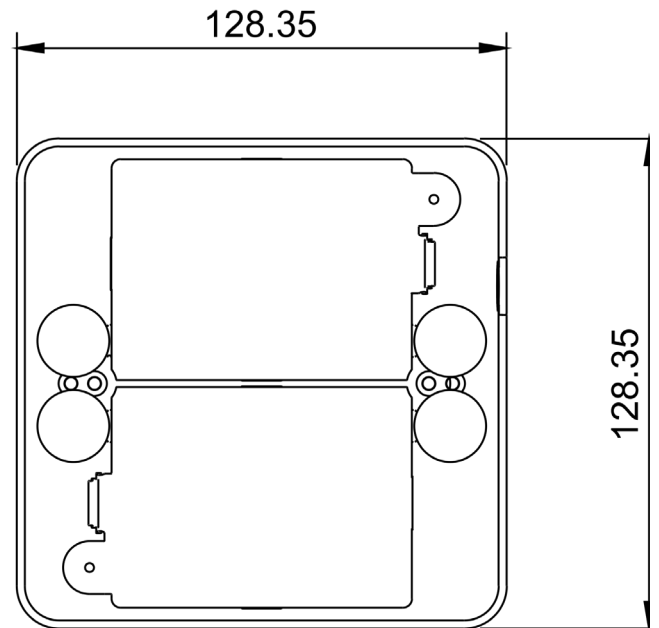
- On steel, wood/sheet metal:
Tec4med Wallmount

Housing dimensions and mounting template

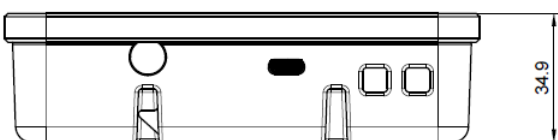
Housing measures SmartLock



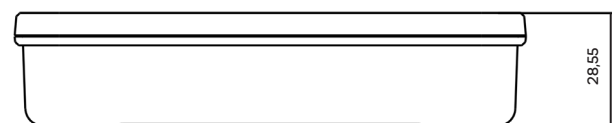
Housing measures SmartHub [Alkaline]



Side view SmartLock



Side view SmartHub



Dimensions in mm

Tec4med

Weltweite Echtzeitüberwachung Ihrer Lieferkette mittels intelligenter IoT-Technologie.

Simple. Smart. Secure.



Technische Daten - SmartHub / SmartLock

Allgemeine Produktbeschreibung

Der SmartHub ist ein intelligentes Beacon-Gateway Überwachungssystem und kann in jeden interlogistischen Prozess auf Kisten-, Paletten-, Container-, LKW- oder Lagerebene integriert werden. Dabei ermöglicht er volle Transparenz der Lieferkette in Echtzeit. Der SmartHub kann für den Versand von temperaturempfindlichen Gütern eingesetzt werden, um dort GDP- oder HACCP-Konformität zu garantieren (z.B. für die Bereiche Pharma oder Lebensmittel). In der SmartLock Version, als intelligentes Schloss mit Zugangsautorisierung und digitales Siegel, bietet er zusätzlich eine Überwachung und Sicherung hochwertiger Güter, um Ladungsdiebstahl zu verhindern.

Der SmartHub kann gemeinsam mit der Beacon-Familie als eine multifunktionale und flexible IoT-Tracking-Lösung genutzt werden. Der SmartHub fungiert als Schnittstelle zur Tec4Cloud und bietet volle IoT-Funktionalität via 5G-Verbindung in über 170 Ländern. Die Beacons ermöglichen eine kosten-, energie- und platzsparende Tracking-Kommunikation in Zusammenarbeit mit dem SmartHub über Bluetooth Low Energy (BLE).

Der SmartHub selbst kann als eigenständiges Echtzeitüberwachungssystem eingesetzt werden, dient als stationäres Gateway auch der Verwaltung mehrerer Beacons. Integriert auf einer einzelnen Box oder Palette arbeitet der SmartHub sowohl als Live-Tracker, als auch als optionales intelligentes Schloss (SmartLock Version), wobei er durch seine Mechanik spezielle Mehrwegbehälter verriegeln kann.

Als Gateway kann der SmartHub bspw. an jeder Wand, in Lagerhäusern oder LKWs angebracht werden, wobei er alle passierenden Beacons in seinem BLE-Radius scannt, automatisiert ausliest und sämtliche Daten an die Tec4Cloud überträgt. Auf diese Weise können ohne manuelle Interaktion sämtliche Beacons ausgelesen und die Logistikkette bzw. das Warenlager vollautomatisiert überwacht werden.



SmartLock kann als intelligentes Schloss in passive Boxen integriert werden und gewährt nur autorisiertem Personal Zugang.



SmartHub dient als Gateway für mehrere Beacons und Datenlogger.



Die Software Tec4Cloud für Windows 7 und neuer, dient zur Aktivierung, Steuerung oder Auswertung von Datenanalysen.

Technische Daten

	Beschreibung	Details
Aufzeichnungs- & Übertragungs Konfiguration	Aufzeichnungsintervall Übertragungsintervall BLE Scan Intervall (Beacons) Beacon Speicher Timeout	<ul style="list-style-type: none"> • 5 / 10 / 15 / 30 / 60 / 120 Minuten / 12 Stunden • 15 / 30 / 60 / 120 Minuten / 12 Stunden • 1 / 2 / 5 / 10 / 15 / 30 / 60 Minuten • 8 / 24 Stunden oder nie
Betriebsbedingungen	Einsatztemperatur Lagertemperatur	<ul style="list-style-type: none"> • -20°C ... +60°C • 5°C ... +40°C
Beschleunigungssensor	3 Achsen: x, y und z bis zu ±16 g pro Axe Messfrequenz	<ul style="list-style-type: none"> • Bis zu ±16 g werkseitig kalibriert • Genauigkeit von 0,04 g bei Null g Niveau 0,2 g Auflösung • Schwellenwert von 2 g bis 12 g einstellbar • Einstellbar zwischen 25 Hz und 400 Hz
Luftdrucksensor	Herstellerseitig kalibriert	<ul style="list-style-type: none"> • Druckbereich 300 bis 1.100 hPa (9.000...-500 m über NN) • Genauigkeit von ±1 hPa bei 0 bis 40° C • Auflösung 0,01 hPa
Feuchte-Sensor	Herstellerseitig kalibriert	<ul style="list-style-type: none"> • 0% rF bis 100% rF nicht kondensierend • ±2% rF Genauigkeit; 0,01% rF Auflösung • Schwellenwert einstellbar
Temperatursensor	Herstellerseitig kalibriert	<ul style="list-style-type: none"> • -40° C bis zu +60° C mit einer Genauigkeit von ±0,2°C; 0,015° C Auflösung • Schwellenwerte frei einstellbar
Akku (Li-Po) SmartHub	Polymer Lithium-Ionen Nennspannung: 3,7 V Kapazität: 12000 mAh	<ul style="list-style-type: none"> • Akkulaufzeit bis zu 40 Tage, abhängig von Konfiguration
Batterie (Alkaline) SmartHub	Alkaline Batterien Größe R03 (AAA / Micro) Batteriewechsel möglich	<ul style="list-style-type: none"> • Batterielaufzeit bis zu 21 Tage, abhängig von Konfiguration sowie der Anzahl der eingelegten Batterien (bis zu 12)
Akku (Li-Ion) SmartLock	Lithium-Ionen Nennspannung: 3,6 V Kapazität: 13400 mAh	<ul style="list-style-type: none"> • Akkulaufzeit bis zu 40 Tage, abhängig von Konfiguration
BLE zur Datenübertragung	Bluetooth Low Energy	<ul style="list-style-type: none"> • Max. 400 m Reichweite (line of sight) • Bluetooth 5.0 long-range, 2,4 Ghz • Optional deaktivierbar
Buzzer Datenübertragung und Analyse	Alarm- & Ereignis-Summer Drahtlos über Mobilfunk (170 Länder)	<ul style="list-style-type: none"> • 2,4-kHz-Summer-Frequenz, bis zu 88 dB • Aut. Datenübertragung über Mobilfunk • Konfiguration und Analyse: Browserbasiert über Tec4Cloud
Display	E-Ink/ E-Paper geringe Leistung	<ul style="list-style-type: none"> • Größe: 4,2" • Auflösung: 400x300 px
Ortsbestimmung GEO-Positioning	Global Navigation Satellite System (GNSS)	<ul style="list-style-type: none"> • GPS • Galileo • GLONASS
GSM Modul Konfiguration	Global 5G / 2G und Wifi	<ul style="list-style-type: none"> • LTE Cat M1 / 2G Fallback • Länderliste für Global Roaming auf Anfrage • Single-Band 2,4 GHz, IEEE 802.11 b/g/n

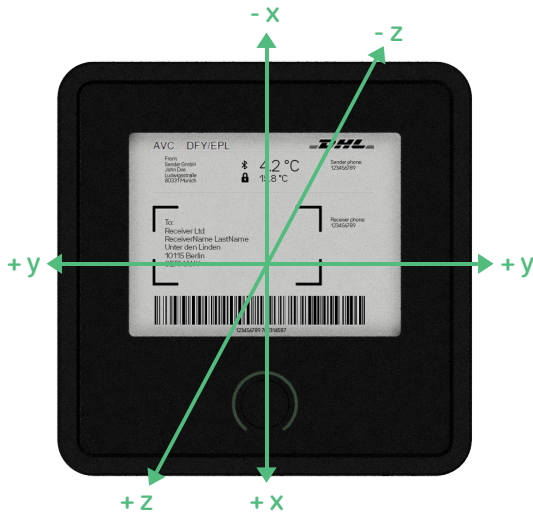
Technische Daten

	Beschreibung	Details
Gewicht	SmartHub Li-Po SmartHub Alkaline SmartLock Li-Ion	<ul style="list-style-type: none"> • 400 g • 350 g • 490 g
Gehäuse und Montage	ABS-Gehäuse; Tec4med Wandhalterung oder Deckel-Integration	<ul style="list-style-type: none"> • Abmessungen: 129x129x35 mm (mit Schloss) 129x129x29 mm (ohne Schloss)
Speicher/ Protokollie- rung	Nichtflüchtiger Speicher Ereignisse und Intervalle werden nach definierten Schwellwerten ausgelöst	<ul style="list-style-type: none"> • Kapazität: bis zu 960 Datenpunkte
Stationäres Laden	Ladestation	<ul style="list-style-type: none"> • 5 V, 3 A • Volle Ladung (100 %) in weniger als 2 Stunden • Stecker-Typen: E/F (EU), A/B (US/CA), G (UK), I (AU)
Laden via USB	USB-C	<ul style="list-style-type: none"> • 5 V, 3 A • Volle Ladung (100 %) in weniger als 3 Stunden • Stecker-Typen: E/F (EU), A/B (US/CA), G (UK), I (AU)
Ausführung	Schutz nach IP 55	<ul style="list-style-type: none"> • Sensorschutz durch Membran • Das Eindringen von Flüssigkeiten soll verhindert werden (Korrosionsschäden/Kurzschluss)

Zubehör

App	Tec4App	<ul style="list-style-type: none"> • Manuelles Auslesen des SmartHub / SmartLock Speichers über BLE, verfügbar auf Android (Playstore) und iOS (AppStore)
Datenlogger	SmartBeacon / TempBeacon / CryoBeacon	<ul style="list-style-type: none"> • Temperatur- & Feuchtesensor, der in Intervallen von 1 bis 360 Minuten aufzeichnet. Automatisches Auslesen via SmartHub möglich
Passive Shipper	BitoBox	<ul style="list-style-type: none"> • SmartLock kann in den Deckel der BitoBoxen integriert werden und dient als Schloss und digitales Siegel
Passive Shipper	Orca Connect	<ul style="list-style-type: none"> • Orca-Boxen bieten eine Integration für den SmartHub in ihre Frontseite. SmartHub dient als Echtzeit-Tracker und digitales Etikett

Montagerichtung



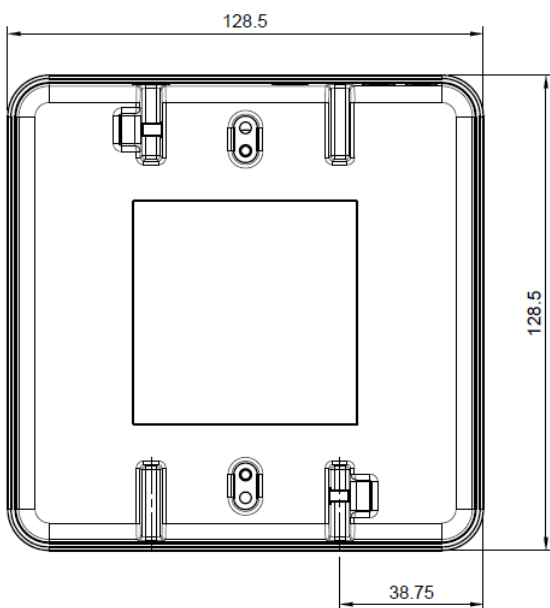
Um die Achsen bei Schockereignissen richtig zuzuordnen, ist die Einbaulage entscheidend.

Empfohlene Montage:

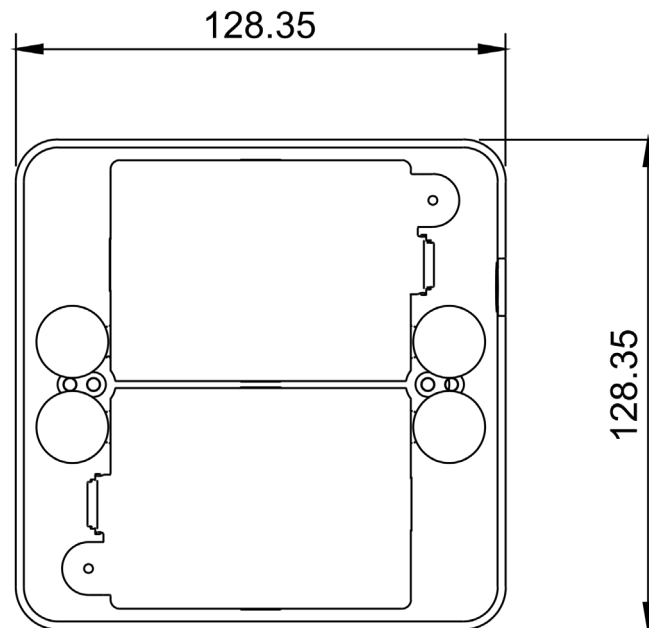
- Auf Stahl, Holz/Blech:
- Tec4med Wandhalterung

Gehäuseabmessungen und Montageschablone

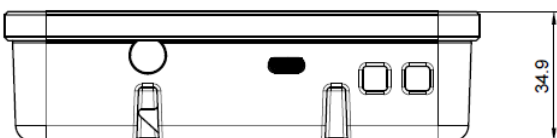
Gehäusemaße SmartLock



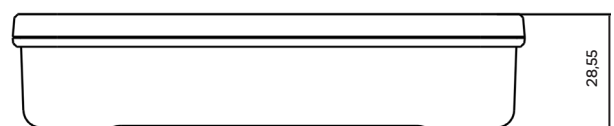
Gehäusemaße SmartHub (Alkaline)



Seitenansicht SmartLock



Seitenansicht SmartHub



Maße in mm